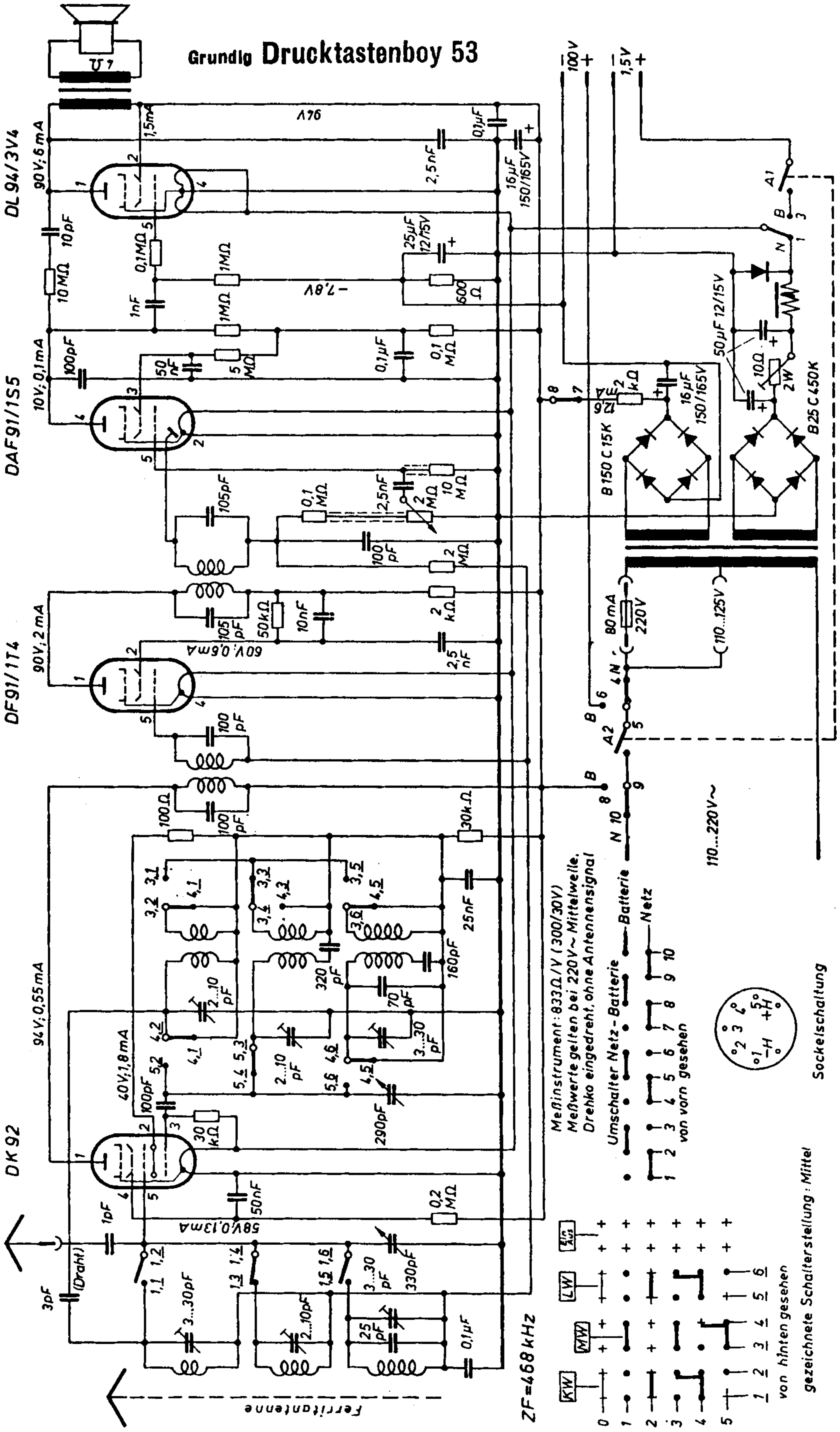
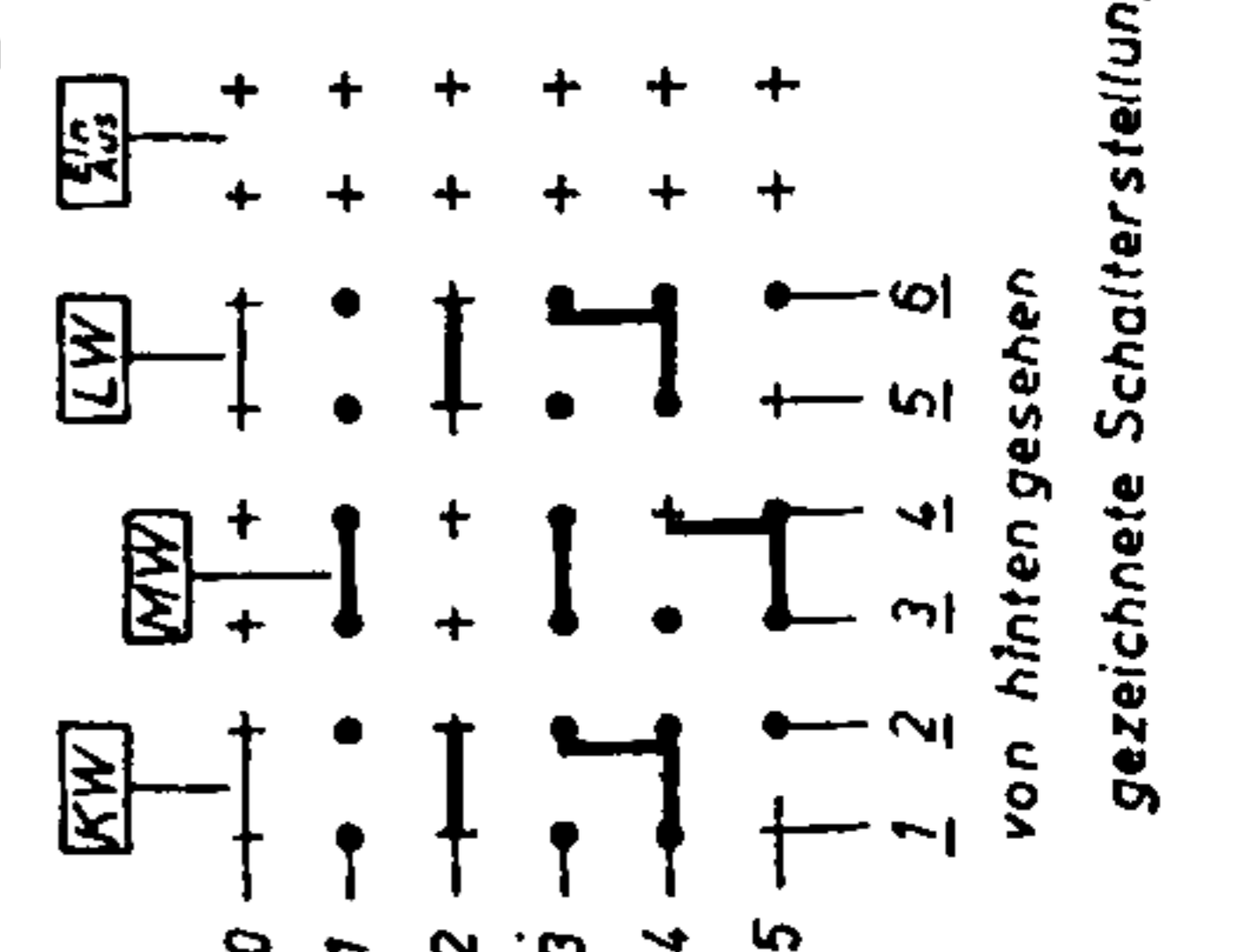
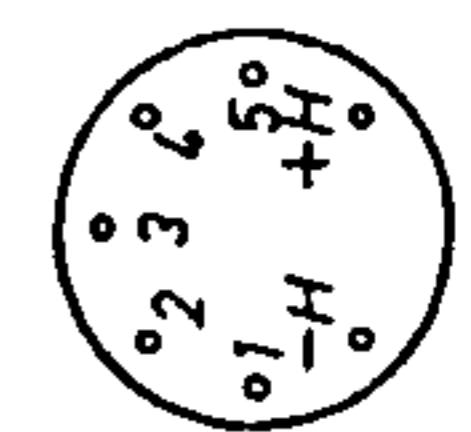


# Grundig Drucktastenboy 53



Meßinstrument: 833Ω/V (300/30V)  
 Meßwerte gelten bei 220V~ Mittelwelle,  
 Drehko eingedreht, ohne Antennensignal

Umschalter Netz - Batterie  
 Netz  
 Batterie  
 von vorn gesehen  
 1 2 3 4 5 6 7 8 9 10



gezeichnete Schalterstellung: Mittel

Sockelschaltung